



MANUAL DE UTILIZARE
NUMĂR DE MODEL: JM-CCWM-AC16

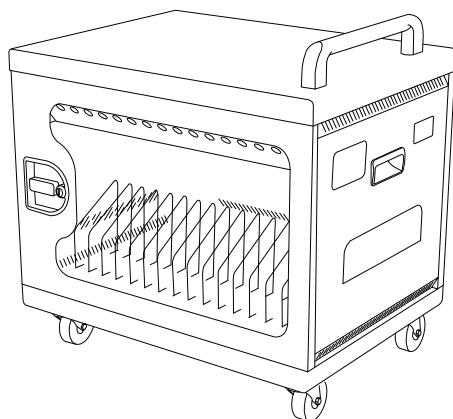
01 / CARACTERUL PRODUSULUI

MĂSURI: 63.3 x 46 x 48.5 cm

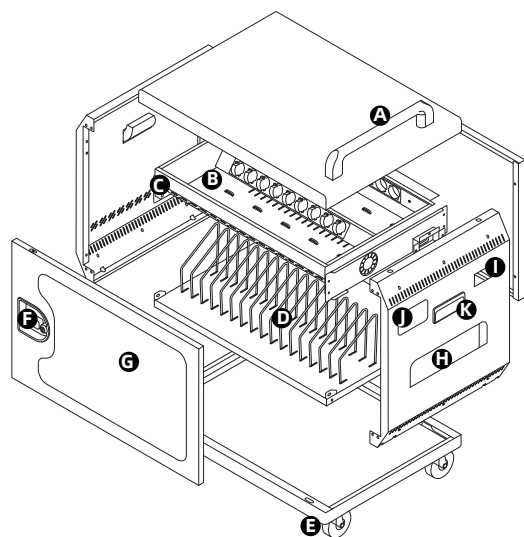
GREUTATE: SPAȚIU 30 Kg.

DISPOZITIV (MAX.): 2.9 x 43.2 x 28.3 cm

CAPACITATE MAX: 16 PCS

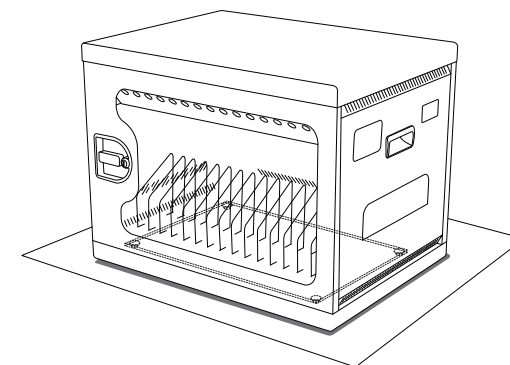
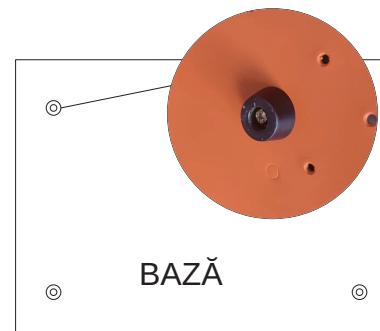


02 / LISTA DE VERIFICARE PIESE



- A: Mâner pentru tragere (opțional)
- B: PDU
- C: Cutie de schimb
- D: Separatoare din oțel
- E: Roți (opțional)
- F: Blocare panou
- G: Sticla PC
- H: Buzunar pentru cablu
- I: Cablu de alimentare
- J: Eticheta produsului
- K: Mâner

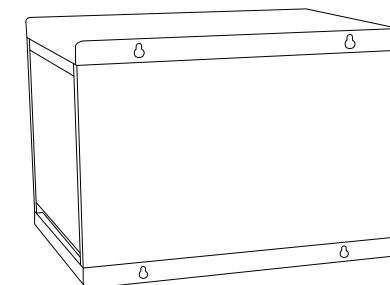
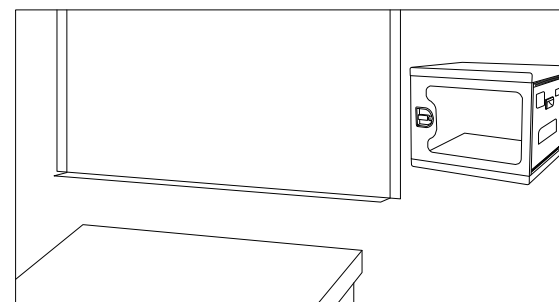
03 / Cum se montează



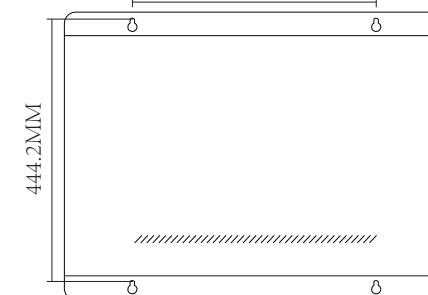
Pe podea

Dulapul de încărcare poate fi amplasat direct pe sol.

Patru suporturi pentru picioare trebuie instalate pe suprafața inferioară pentru a evita deteriorarea carcasei de încărcare.

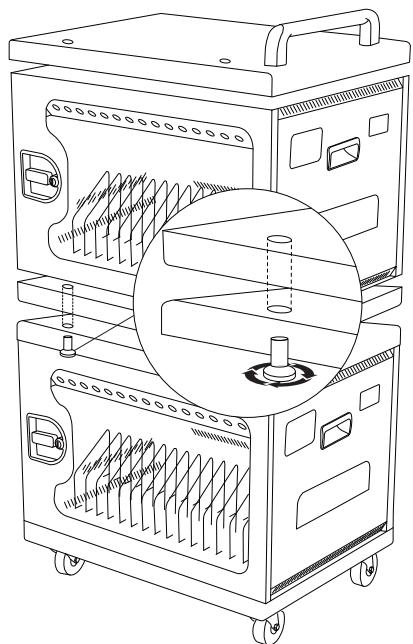


406.4MM



Montare pe perete

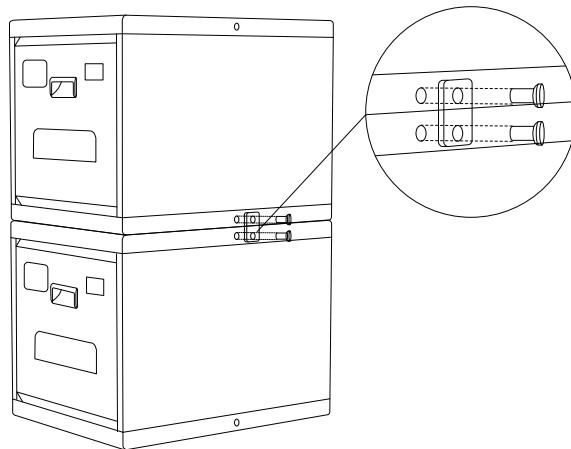
Conform tabelului de dimensiuni de mai jos, faceți patru găuri în perete, introduceți șuruburile și instalați dulapul de încărcare.



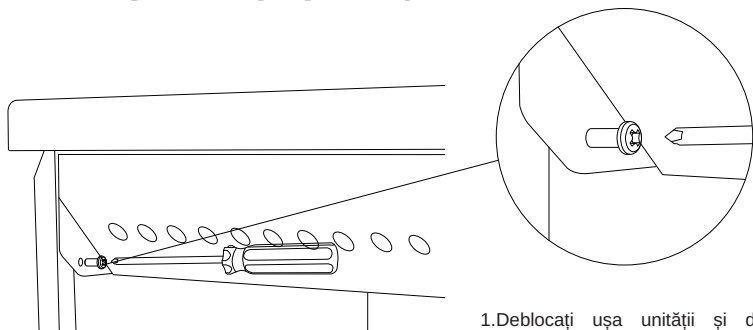
Stivuiți 32 de porturi (opțional)

Puteți stivui două dulapuri de încărcare cu 16 porturi pentru a se transforma într-un dulap de încărcare cu 32 de porturi prin KIT (mănerile și roțile și șuruburile sunt incluse).

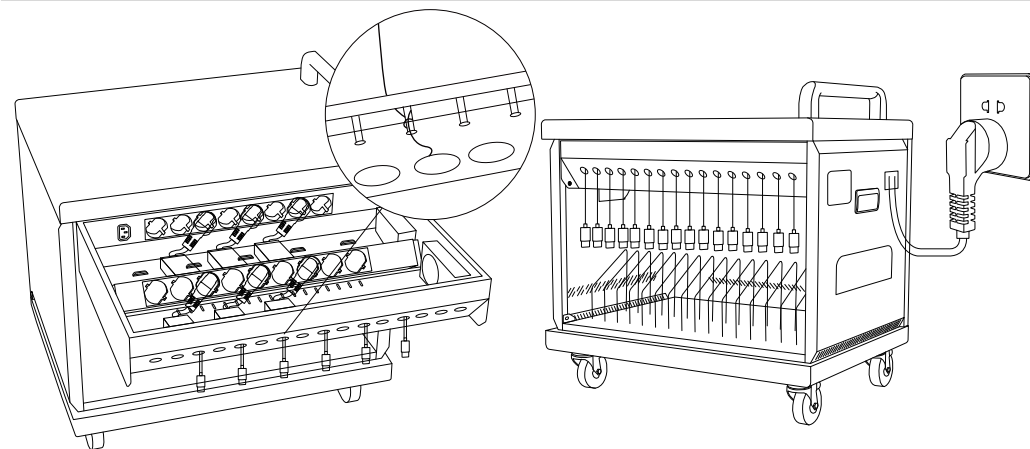
Când stivuiți, trebuie să scoateți cutia de încărcare de mai jos și apoi să conectați două dulapuri de încărcare cu trei șuruburi.



04 / INSTRUCTIUNI

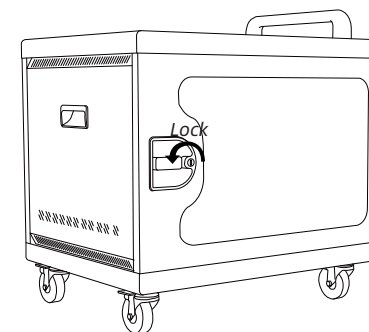
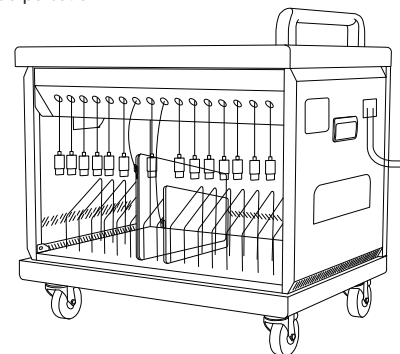


1. Deblocați ușa unității și deschideți-o. Scoateți șuruburile care țin cutia de alimentare în loc.



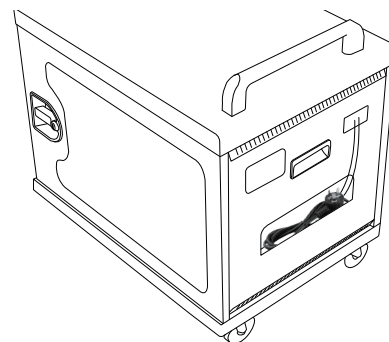
2. Glisați cutia de alimentare afară. Conectați cablurile de alimentare la prize, alimentând cablurile prin orificiile de pe cutie.

3. Împingeți cutia de alimentare înapoi și înlocuiți șuruburile care o țin în loc. Conectați căruciorul la sursa de alimentare.



5. Încărcați dispozitivele în compartimente. Conectați cablurile pentru a încărca.

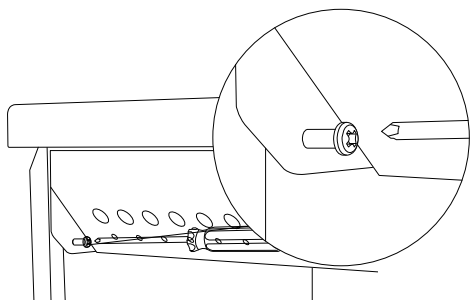
6. Blocați carcasa de încărcare pentru a face dispozitivul de încărcare mai sigur.



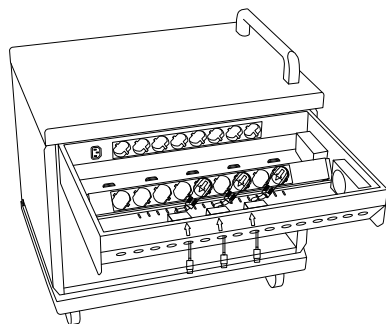
7. Puneți carcasa de încărcare deoparte și puneți cablul de alimentare în buzunarul lateral după încărcare.

05 / DEPANARE

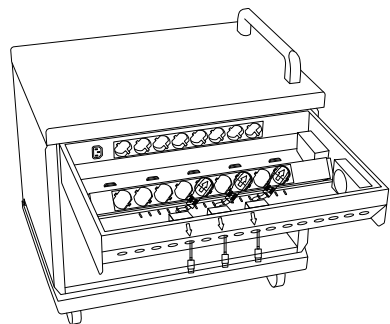
Scoateți/Înlocuiți adaptoarele



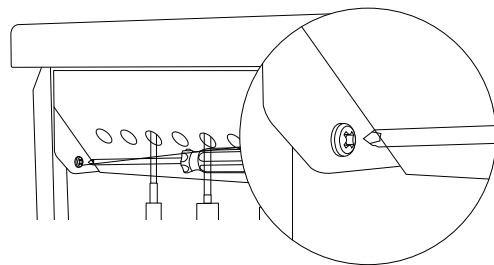
După deschiderea ușii dulapului, deșurubați șuruburile din stânga și din dreapta cutiei de alimentare.



Scoateți cutia de alimentare, scoateți mufa adaptorului din PDU și trageți interfața dispozitivului de legătură din orificiul circular din față.



Conectați adaptorul la PDU, fixați cablul cu bara transversală.



Împingeți înapoi cutia de alimentare și strângeți șuruburile din stânga și din dreapta ale casetei de alimentare.

06 / MĂSURI DE SIGURANȚĂ

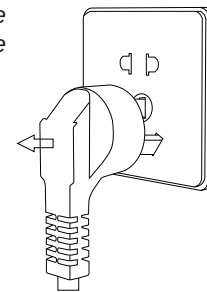
Acest produs a fost proiectat cu factori de siguranță personală și a fost strict testat înainte de livrare.

Cu toate acestea, instalarea și utilizarea necorespunzătoare pot provoca șoc electric sau incendiu.

Pentru a asigura o utilizare în siguranță, vă rugăm să citiți și să înțelegeți instrucțiunile de utilizare și plăcuțele de identificare și să respectați cu atenție următoarele măsuri de siguranță înainte de a utiliza produsul. Păstrați acest manual pentru referințe viitoare.

IN CAZ DE:

- Întreruperea alimentării sau tensiune instabilă
- Sunete sau mirosuri anormale
- Cablu de alimentare CA deteriorat
- Deteriorări ale produsului cauzate de cădere sau impact
- Orice obiecte sau lichide care cad în produs



Deconectați ștecherul de la priză și contactați un centru de service autorizat.

07 / AVERTIZĂRI

- Nu blocați ventilația pe părțile superioare.
- Nu stați pe dulap.
- În cazul unei scurgeri de gaz inflamabil, nu conectați/deconectați ștecherul acestui produs sau al oricăror alte aparate electrice, ci închideți robinetul și deschideți imediat ușile și ferestrele.
Nu conectați elemente
- de încărcare a căruciorului sau sa le folosiți în alt scop decât cel prevăzut.

- Nu încercați să dezasamblați, să deschideți sau să faceți modificări sistemului. Acest lucru va anula orice garanție.
- Nu utilizați un prelungitor de la alt dispozitiv.
- Copiii nu sunt adesea conștienți de pericolele asociate cu dispozitivele electrice și, prin urmare, dulapul de încărcare și modulul de încărcare ar trebui să fie întotdeauna folosite de adulți sau sub supravegherea unui adult.
- Pentru a curăța și dezinfecta, ștergeți suprafața cu o cârpă neabrazivă, fără scame și alcool. Nu pulverizați lichide direct pe dulapul de încărcare sau pe modulul de încărcare.
- A se păstra departe de umiditate. Nu așezați obiecte pline cu lichid în apropierea carcasei de încărcare.
- Nu operați la temperaturi extreme. Numai pentru uz interior.